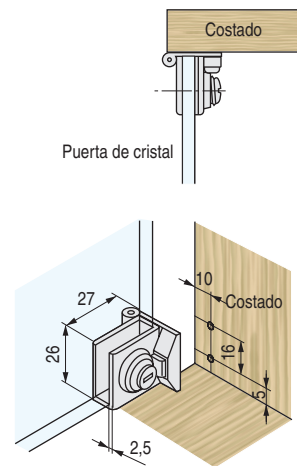


HAPE Bisagra puerta cristal interior



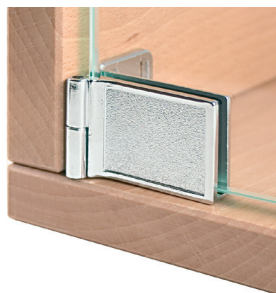
- Para montajes de puertas de vidrio sin necesidad de taladrar el cristal.
- Bisagras con retenedor.
- Ángulo de apertura 170°.
- Para puertas de cristal interior enrasadas.
- Grueso máximo de cristal de 5mm.
- Se suministran por juegos de una bisagra superior y una inferior.
- Tornillos de fijación metálicos.

CÓDIGO	Material	Acabado	 50 juegos
573.52	zamak	níquel	50 juegos



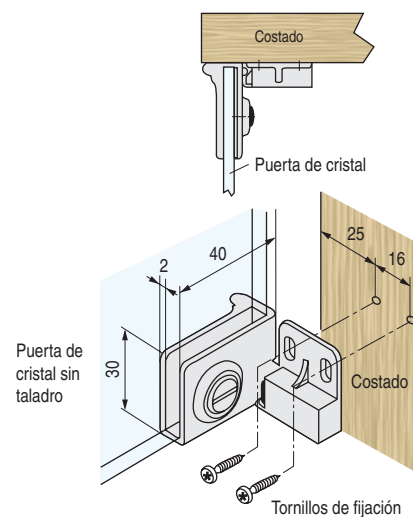
Puerta de cristal sin taladro

HAGRA IN Bisagra puerta cristal interior



- Para montajes de puertas de vidrio sin necesidad de taladrar el cristal.
- Bisagras con retenedor.
- Ángulo de apertura 170°.
- Para puertas de cristal interior, enrasadas brazo recto.
- Grueso máximo de cristal de 5mm.
- Se suministran por juegos de una bisagra superior y una inferior.
- Tornillos de fijación metálicos.

CÓDIGO	Material	Acabado	 25 juegos
3516.4	zamak	romo	25 juegos
3516.14	zamak	latonado	25 juegos



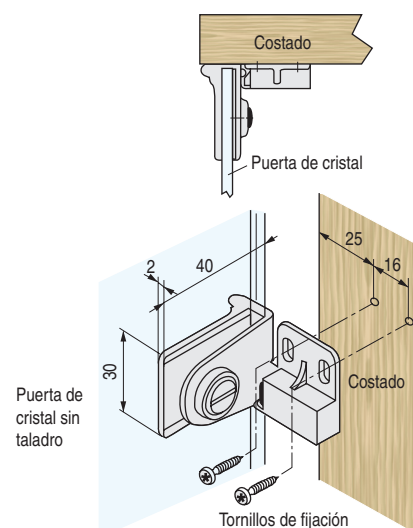
Puerta de cristal sin taladro

HAGRA IN-CE Bisagra puerta cristal interior central



- Para montajes de puertas de vidrio sin necesidad de taladrar el cristal.
- Bisagra central con retenedor. Para puertas de cristal grande.
- Ángulo de apertura 170°.
- Para puertas de cristal interior, enrasadas brazo recto.
- Grueso máximo de cristal de 5mm.
- Se suministran por juegos de 2 bisagras iguales.
- Tornillos de fijación metálicos.

CÓDIGO	Material	Acabado	 25 juegos
3516.5	zamak	romo	25 juegos
3516.15	zamak	latonado	25 juegos



Puerta de cristal sin taladro